

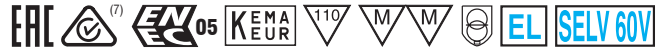
JOLLY US 32 - 1...10 V & PUSH



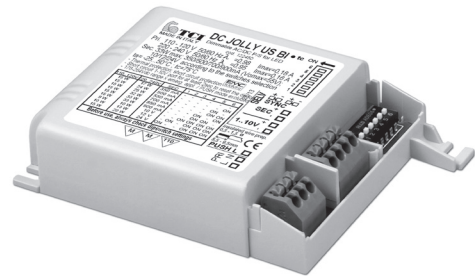
Direct current dimmable electronic drivers with DIP-SWITCH
Alimentatori elettronici regolabili in corrente continua con DIP-SWITCH

Made in Italy

0/1...10 V PUSH constant CURRENT (4) constant VOLTAGE (4)



DC JOLLY US



DC JOLLY US BI

3.1.1

Dimmable multipower drivers - Compact case - 1-10V & PUSH
Alimentatori multipotenza regolabili - Formato compatto - 1-10V & PUSH



Rated Voltage
Tensione Nominale
110 ÷ 127 V (2)
220 ÷ 240 V

Frequency
Frequenza
50-60 Hz

AC Operation range
Tensione di utilizzo AC
99 ÷ 264 V

DC Operation range
Tensione di utilizzo DC
(see page info15)
176 ÷ 280 V
(NO PUSH mode function)

Power - Potenza
1 ÷ 33 W

iTHD
≤ 10% (1)

Stand by power
≤ 0,5 W

Output current ripple
≤ 3% (1)

Standards compliance
CSA C22.2 no. 223 (2)
EN 50172 (VDE 0108)
EN 55015
EN 61000-3-2
EN 61000-3-3
EN 61347-1
EN 61347-2-13
EN 61547
EN 62384
UL 1310 (2)
VDE 0710-T14

Max. pcs for CB B16A
(see page info17)
50 pcs

In rush current
5A 50μsec



| Article Articolo | Code Codice | Dimming type | P out W | V out DC (1) | I out DC | U out V | ta °C | tc °C | λ max. Power Factor | η max. Efficiency (1) | |
|---------------------|--------------------------|-----------------|--|-----------------|--------------|------------|----------|-----------|---------------------------|--------------------------|------|
| DC JOLLY US (7) | 126421 (4) | AM/PWM | Constant current output - Uscita in corrente costante (4)(5) | | | | 59 | -25...+45 | 75 | 0,95 (6) | > 88 |
| | 151421 (5) | AM | 13 (13 (2)) | 15...53 | 250 mA cost. | | | | | | |
| DC JOLLY US BI (3) | 126450 (4) 151450 (5) | AM/PWM AM | 16 (15 (2)) | 15...53 | 300 mA cost. | | | | | | |
| | | | 18 (15 (2)) | 10...53 | 350 mA cost. | | | | | | |
| | | | 21 (15 (2)) | 10...53 | 400 mA cost. | | | | | | |
| | | | 23 (15 (2)) | 5...52 | 450 mA cost. | | | | | | |
| | | | 25 (15 (2)) | 2...50 | 500 mA cost. | | | | | | |
| | | | 27 (15 (2)) | 2...50 | 550 mA cost. | | | | | | |
| | | | 30 (15 (2)) | 2...50 | 600 mA cost. | | | | | | |
| | | | 32 (15 (2)) | 2...49 | 650 mA cost. | | | | | | |
| | | | 32 (15 (2)) | 2...46 | 700 mA cost. | | | | | | |
| | | | 20 (32 (3))(15 (2)) | 2...27 | 750 mA cost. | | | | | | |
| 20 (32 (3))(15 (2)) | 2...25 | 800 mA cost. | | | | | | | | | |
| 20 (33 (3))(15 (2)) | 2...24 | 850 mA cost. | | | | | | | | | |
| 20 (33 (3))(15 (2)) | 2...22 | 900 mA cost. | | | | | | | | | |
| | | | Constant voltage output - Uscita in tensione costante (4) | | | | | | | | |
| | | | 11 (11 (2)) | 12 cost. | 900 mA max. | - | | | | | |
| | | | 20 (15 (2)) | 24 cost. | 830 mA max. | - | | | | | |

(1) Referred to $V_m = 230$ V, 100% load - Riferito a $V_m = 230$ V, carico 100%
(6) Pout > 15W

| Accessories not supplied - Accessori non a corredo | | |
|--|----------------|---------------|
| Article - Articolo | L (length) | Code - Codice |
| Synchronization cable Cavetto di sincronizzazione | 1,5 m / 4 ft | 485720512 |
| | 4 m / 13 ft | 485720513 |
| | 50 cm / 19,68" | 485720515 |
| | 20 cm / 7,87" | 485720516 |
| REG 1-10 V (12.3) | | 123999L |
| DCC DALI INTERFACE (12.4) | | 122099 |
| BMU DMX INTERFACE (12.5) | | 122066 |
| WIRELESS INTERFACES (W.) | | - |

Features

- Multipower driver supplied with dip-switch for the selection of the output current and voltage.
- IP20 independent driver, for indoor use (DC JOLLY US).
- Class II protection against electric shock for direct or indirect contact (DC JOLLY US).
- Driver for built-in use (DC JOLLY US BI).
- It can be used for lighting equipment in protection class I and II (DC JOLLY US BI).
- Active Power Factor Corrector.
- Current regulation ± 5 % including temperature variations.
- Input and output terminal blocks on the same side (wire cross-section up to 1,5 mm² / AWG15).
- Clamping screws on primary and secondary circuits for cables with diameter: min. 3 mm - max. 8 mm (DC JOLLY US).
- Protections:
 - against overheating and short circuits;
 - against mains voltage spikes;
 - against overloads.
- Thermal protection = C.5.a.

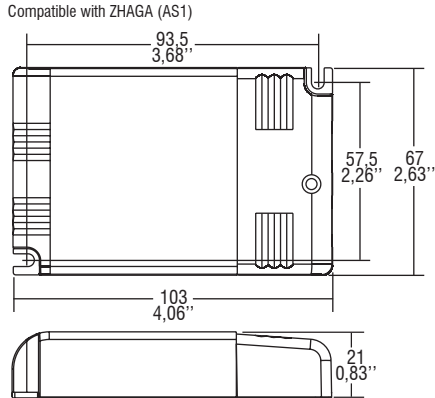
Caratteristiche

- Alimentatore multipotenza fornito di dip-switch per la selezione della corrente e della tensione in uscita.
- Alimentatore indipendente IP20, per uso interno (DC JOLLY US).
- Protetto in classe II contro le scosse elettriche per contatti diretti e indiretti (DC JOLLY US).
- Alimentatore da incorporare (DC JOLLY US BI).
- Utilizzabile per apparecchi di illuminazione in classe di protezione I e II (DC JOLLY US BI).
- PFC attivo.
- Corrente regolata ± 5 % incluse variazioni di temperatura.
- Morsetti di entrata e uscita sullo stesso lato (sezione cavo fino a 1,5 mm² / AWG15).
- Serracavo su primario e secondario per cavi di diametro: min. 3 mm - max. 8 mm (DC JOLLY US).
- Protezioni:
 - termica e cortocircuito;
 - contro le extra-tensioni di rete;
 - contro i sovraccarichi.
- Protezione termica = C.5.a.

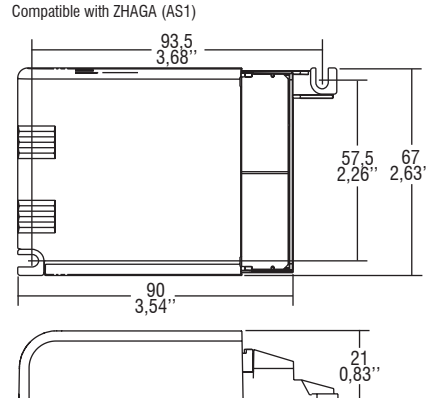
Direct current dimmable electronic drivers with DIP-SWITCH
Alimentatori elettronici regolabili in corrente continua con DIP-SWITCH

Made in Italy

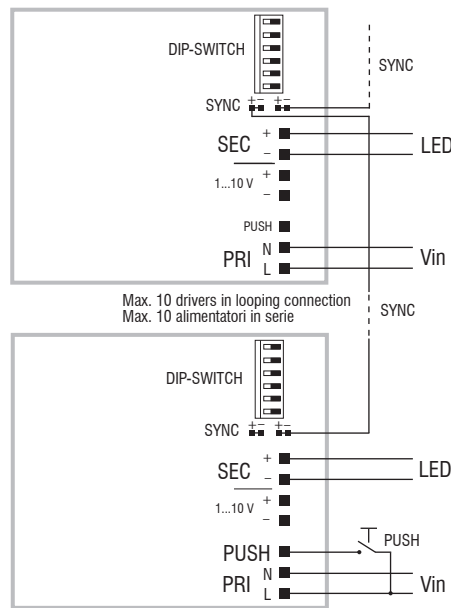
IP 20 **SCREW FIXING** **Ø72 2,83"** **Weight - Peso gr. 120 / 4,2 oz.**
Pcs - Pezzi 50



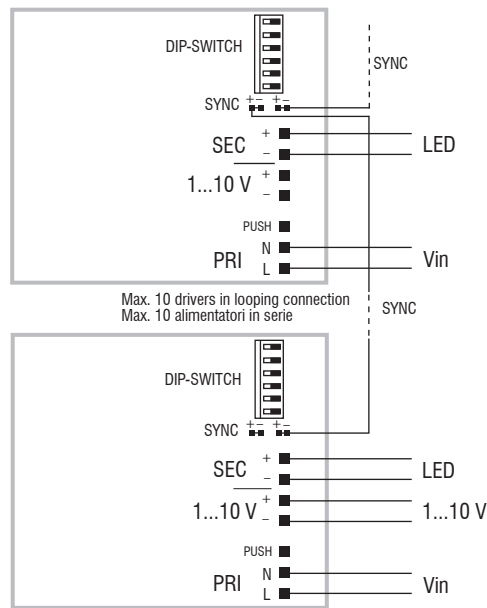
BUILT-IN **SCREW FIXING** **Weight - Peso gr. 105 / 3,7 oz.**
Pcs - Pezzi 50



Wiring diagram - Schema di collegamento (Max. LED distance on page info8 - Massima distanza LED a pagina info8)



PUSH diagram - Collegamento PUSH
⁽⁴⁾ SYNC only for FULL PWM setting.



1...10 V diagram - Collegamento 1...10 V
⁽⁴⁾ SYNC only for FULL PWM setting.

Operation Mode

- Light regulation 0/1 - 100 % by means of PUSH function, 0/1...10 V interface (I=0,35 mA) or 100 Kohm potentiometer.
- ⁽⁴⁾ **Default dimming AM+PWM:** 1-25% PWM 2 kHz+25-100% AM.
- ⁽⁴⁾ **Full PWM dimming (240 Hz - 1-100%) and Constant Voltage 12/24V available** by removing JP3 on the driver. Enable JP3 to switch to AM+PWM.
- ⁽⁵⁾ **Full AM DIMMING: 1-100%.**
- Light regulation 0/1 - 100 % by means of PUSH function (L mains voltage: 170 Kohm):
 - a short push to turn on and off;
 - a longer push to increase or decrease light intensity;
 - regulation automatically stops at minimum and maximum values;
 - for another on, regulation or off command, release the push button and give the desired command again;
 - **dimming level memory at mains restore.**
- Maximum length of the cable, from push button to last driver, must be max. 15 m / 49 ft. In case of applications where the cable is longer than 15 m / 49 ft, keep this separate from the 110 - 240 Volt mains cable.
- **ATTENTION:** only use normally open push buttons with no incorporated warning light.
- Specific dimming terminal connection with a 0/1...10 Vdc electronic potentiometer (0/1...10 V local dimming, double insulation required for external connection).
- **Max. 10 synchronised drivers of which only one can be controlled** (1 Master + 9 Slaves of any JOLLY Series). Only for full PWM dimming ⁽⁴⁾.
- Synchronization cable supplied separately.
- Regulation is possible by means of DALI and DMX coupled with DALI/DMX INTERFACE.

For additional details for regulations see pages info12-14.

Modalità di funzionamento

- Regolazione della luminosità 0/1 - 100 % mediante funzione PUSH, interfaccia 0/1...10 V (I=0,35 mA) o potenziometro da 100 Kohm.
- ⁽⁴⁾ **Regolazione default AM+PWM:** 1-25% PWM 2 kHz+25-100% AM.
- ⁽⁴⁾ **Regolazione solo PWM (240 Hz - 1-100%) e Constant Voltage 12/24V attuabile** tramite la rimozione di JP3. Inserire JP3 per abilitare AM+PWM.
- ⁽⁵⁾ **Regolazione solo AM: 1-100%.**
- Regolazione della luminosità 0/1 - 100 % mediante la funzione PUSH (tensione di rete L; 170 Kohm):
 - una pressione breve per accendere e spegnere;
 - una pressione prolungata per aumentare o diminuire l'intensità luminosa;
 - la regolazione si ferma automaticamente ai valori minimi e massimi;
 - per un nuovo comando accensione, regolazione o spegnimento, rilasciare il pulsante e dare nuovamente il comando desiderato;
 - **ripristino del livello di dimming al ritorno alimentazione.**
- La lunghezza massima del cavo, dal pulsante all'ultimo trasformatore, deve essere max. 15 m / 49 ft. In caso di applicazioni dove il cavo superi i 15 m / 49 ft, tenere lo stesso separato dal cavo di rete 110 - 240 Volt.
- **ATTENZIONE:** usare solo pulsanti di tipo normalmente aperto privi di spia luminosa incorporata.
- Provvisto di morsetto specifico per la regolazione collegando un potenziometro elettronico 0/1...10 Vdc (dimmerazione locale 0/1...10 V, per connessioni esterne all'apparecchio garantire il doppio isolamento).
- **Max. 10 driver sincronizzati, di cui uno solo comandato da uno o più punti** (1 Master+9 Slaves qualsiasi driver della Serie JOLLY). Solo per regolazione PWM ⁽⁴⁾.
- Cavetto per la sincronizzazione fornito separatamente.
- La regolazione DALI e DMX è possibile tramite DALI/DMX INTERFACE.

Per ulteriori dettagli sulle regolazioni vedi pagine info12-14.

3.1.1

Dimmable multipower drivers - Compact case - 1-10V & PUSH
 Alimentatori multipotenza regolabili - Formato compatto - 1-10V & PUSH